

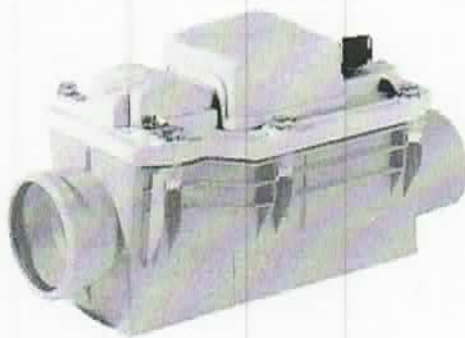
Einbau- und Bedienungsanleitung

0173.00.84 A

POLY PASS® - Modell SERA Selbsttätige Rückstausicherung für fäkalienfreies Abwasser

Die entscheidenden Vorteile:

- Sicherheit gegen Rückstauschäden
- zweite Klappe zusätzlich als Notverschluss
- Material: Hochwertiges Polypropylen. Korrosionsfrei und beständig gegen Heißwasser sowie häusliche Abwässer. Keine Mediumhaftung an glatten Wänden.
- Nennweiten: DN 100, DN 150



POLY PASS® - Modell SERA
Selbsttätige Rückstausicherung

POLY PASS® - Modell SERA in DN 100
POLY PASS® - Modell SERA in DN 150

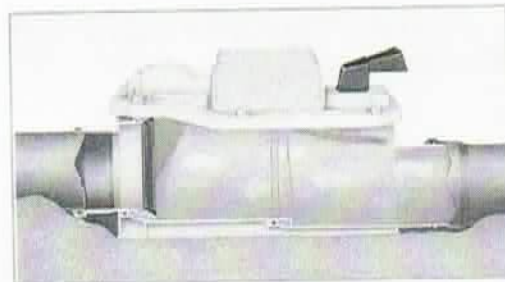
Art.-Nr.: 2541.01.00
Art.-Nr.: 2551.01.00

INHALT

Einbau	Hinweise / Einbauberspiel	1
	Montage / Inbetriebnahme	2
Betrieb		3
Instandhaltung	Wartungsanleitung	3 - 6
	Wartungsheft	7 - 8

Wichtige Hinweise:

- **Rückstau:**
Bei starken Regenfällen kann die Kanalisation die extrem vergrößerte Wassermenge nicht immer ableiten. Der Wasserspiegel steigt in den angeschlossenen Anschlußkanälen über die Rückstauenebene (in der Regel = Straßenoberkante). Aus allen Ablaufstellen unterhalb der Rückstauenebene kann Abwasser in die tieferliegenden Räume eindringen und große Schäden anrichten.
- **Allgemeine Hinweise:**
Der Rückstauverschluss dient dazu, das Zurückfließen von Abwasser bei Rückstau zu verhindern. Er ist stets in betriebsbereitem Zustand zu halten und muß jederzeit gut zugänglich sein. Für Entwässerungsanlagen und damit auch für den Rückstauverschluss ist die DIN 1997, Teil 1, und 1986, Teil 32, zu beachten.
Vor Einbau ist zu prüfen, ob Transportschäden feststellbar sind. Gegebenenfalls benachrichtigen Sie uns bitte umgehend. Nach der Inbetriebnahme ist der Betreiber einzuweisen und die POLY PASS® - Modell SERA Selbsttätige Rückstausicherung funktionsgeprüft zu übergeben.
Unsere Gewährleistungsaussage setzt voraus, daß eine Wartung des Rückstauverschlusses mindestens zweimal jährlich durch einen Fachbetrieb erfolgt.
- **Güteüberwachung:**
"Nach DIN 19578"



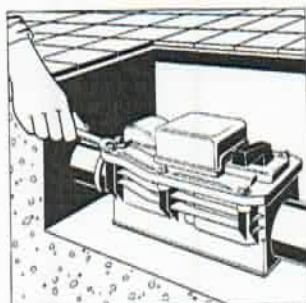
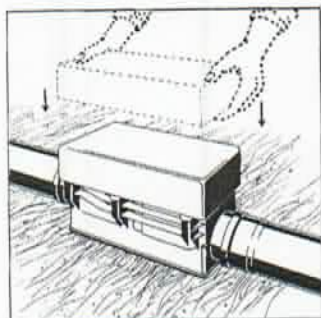
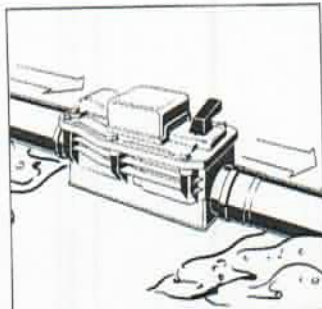
POLY PASS® - Modell SERA Selbsttätige Rückstausicherung
DN 100 eingebaut in der Hausentwässerungsleitung

Diese Einbauanleitung bitte dem Endverbraucher
aushändigen!



1. Einbau

1.1 Montageanleitung



- Die POLY PASS® - Modell SERA Selbsttätige Rückstausicherung in Fließrichtung in die Grundleitung einbauen.

- Die POLY PASS® - Modell SERA Selbsttätige Rückstausicherung ganzflächig unterfüttern und Schutzdeckel aufsetzen

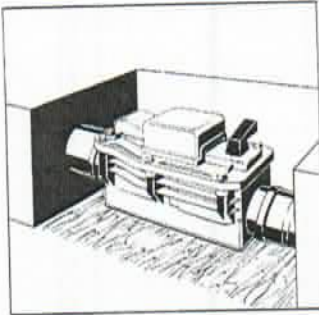
- Bodenbelag verlegen und Schacht abdecken

1.1 Inbetriebnahme

- Die POLY PASS® - Modell SERA Selbsttätige Rückstausicherung auf einwandfreie Funktion überprüfen.
Dazu Betriebsverschluss auf freie Beweglichkeit prüfen.
Funktionsprüfung wie Seite 5 beschrieben durchführen.



I. Betrieb



3. Instandhaltung

3.1 Wartung - Allgemein

- Der Betriebsverschluss verschließt die Leitung bei Rückstau selbsttätig. Mit dem Notverschluss kann die Leitung durch Betätigung verschlossen werden. es ist empfehlenswert, bei längeren Betriebsunterbrechungen den Notverschluss geschlossen zu halten.

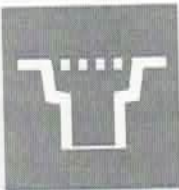
- Die Rückstausicherung ist einmal im Monat in Augenschein zu nehmen. Dabei ist der Notverschluss zu bestätigen

- Die Rückstausicherung sollte regelmäßig und sorgfältig gewartet werden. Für Rückstausicherungen für fäkalienfreies Abwasser fordert die DIN 1986, T32 eine regelmäßige Wartung (2 x jährlich).

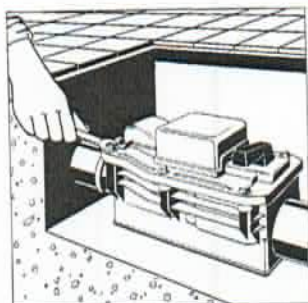
Achtung:

- Bei Reinigungs- und Spülarbeiten des Rohrleitungsnetzes in der Nähe des Rückstauverschlusses ist der Handverschluss für die Dauer der Arbeiten zu schließen. Danach Handverschluss wieder öffnen.
- Die Rückstausicherung ist durch einen Fachkundigen mindestens 1/2 jährlich zu warten. Während der Wartung darf die Rückstausicherung nicht mit Abwasser beaufschlagt werden. Folgende Arbeiten sind durchzuführen: Entfernung von Schmutz und Ablagerungen, d.h. Ausbau, Reinigung der Teile, Überprüfen der Dichtung, Zusammenbau und Prüfung, wie vor beschrieben.

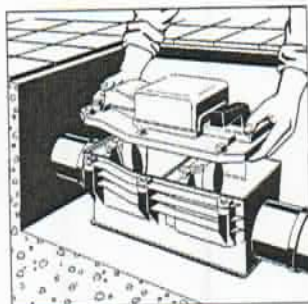
Die Wasserspiegelhöhe im Trichter ist 10 Minuten lang zu beobachten und gegebenenfalls durch Nachfüllen auf der ursprünglichen Höhe zu halten. Die Rückstausicherung gilt als ausreichend dicht, wenn in dieser Zeit nicht mehr als 500 cm³ nachgefüllt werden müssen.



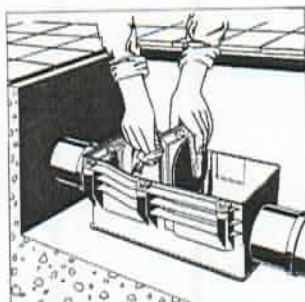
3.1 Wartungsanleitung



- Sechs Schrauben lösen

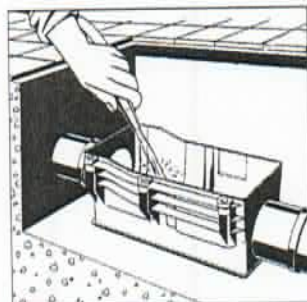


- Deckel abnehmen

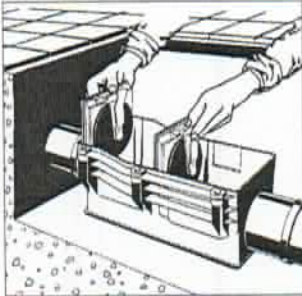


- Sicherungseinsätze herausnehmen und gut säubern (eventuell Dichtungen erneuern)

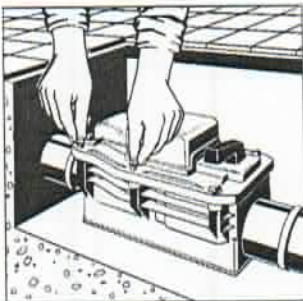
Wartungssätze:
DN 100 Art.-Nr.: 2541.00.04
DN 150 Art.-Nr.: 2551.00.04



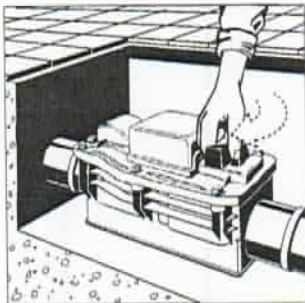
- Kasten reinigen



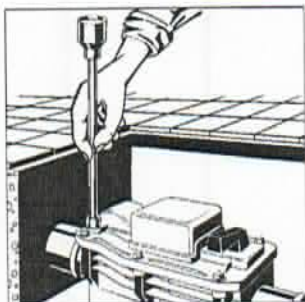
- Sicherungseinsätze wieder funktionsgerecht einbauen.



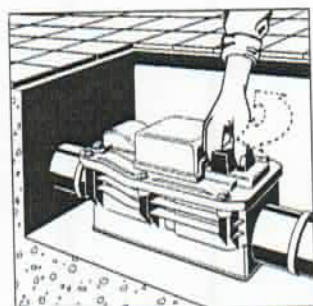
- Deckel aufsetzen und fest montieren.



- Handbetätigung schließen



- Prüfrohr an Stelle des Stopfens einschrauben und solange füllen, bis es voll Wasser ist.



3.3 Service

- Ca. 10 Minuten beobachten, ob Wasser konstant bleibt.

- Handbetätigung wieder öffnen, Prüfvorrichtung heraus-schrauben und Stopfen eindrehen.

- Die Wartungsarbeiten führt Ihr nächstgelegener Installations-Fachbetrieb durch. Sollten weitere Fragen bestehen, stehen wir Ihnen jederzeit zur Verfügung.

**Direkt erreichbar unter Telefon-Nummer:
0 66 20 / 77-77**



4. Wartungsheft

Inbetriebnahme und Funktionsprüfung der Anlage gemäß Einbau- und Bedienungsanleitung durchgeführt am:	(Stempel / Datum / Unterschrift)
Wartung durchgeführt	(Stempel / Datum / Unterschrift)
Wartung durchgeführt	(Stempel / Datum / Unterschrift)
Wartung durchgeführt	(Stempel / Datum / Unterschrift)
Wartung durchgeführt	(Stempel / Datum / Unterschrift)
Wartung durchgeführt	(Stempel / Datum / Unterschrift)
Wartung durchgeführt	(Stempel / Datum / Unterschrift)
Wartung durchgeführt	(Stempel / Datum / Unterschrift)



Einbau- und Bedienungsanleitung

0173.00.84 A

Wartung durchgeführt	(Stempel / Datum / Unterschrift)
Wartung durchgeführt	(Stempel / Datum / Unterschrift)
Wartung durchgeführt	(Stempel / Datum / Unterschrift)
Wartung durchgeführt	(Stempel / Datum / Unterschrift)
Wartung durchgeführt	(Stempel / Datum / Unterschrift)
Wartung durchgeführt	(Stempel / Datum / Unterschrift)

ACO Passavant Gebäudeentwässerung GmbH

Vertriebszentrum
Entwässern Edelstahl &
Abscheidetechnik

Postfach 11 62
36267 Philippsthal
Ulsterstraße 3
36269 Philippsthal
Tel. 0 66 20/77 - 0
Fax 0 66 20/77 - 52

Vertriebszentrum
Entwässern Gusseisen

Postfach 11 58
65322 Aarbergen
Tel. 0 61 20/28 - 70 00
Fax 0 61 20/28 - 76 10

Vertriebszentrum
Pumpen &
Hebeanlagen

Postfach 25 80
67613 Kaiserslautern
Brandenburger Straße 5
67663 Kaiserslautern
Tel. 06 31/20 11-400
Fax 06 31/20 11-334

www.aco-passavant.de